

## 旧型ホースリール

# 代替

## キャンペーン

キャンペーン期間  
2019年10月1日  
～  
2020年3月末まで

期間中は**特別価格**にてご提供!

### キャンペーン対象機種

新型ホースリール

#### YSRリールシリーズ

- ・YSR-4A15(エアリール)
- ・YSR-4W15(水リール)
- ・YSR-3G10(オイルリール)
- ・YSR-4G15(オイルリール)
- ・YSR-3WH15(高圧温水リール)
- ・YSR-3C15(グリスリール)



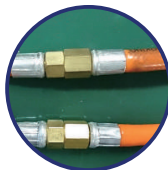
### キャンペーン適用条件

- ① 弊社製旧型ホースリール SR/HRリールシリーズからの入れ替え
- ② 他社製ホースリール入れ替え品としてご購入の場合

### 下記の症状でお困りではありませんか？

- ・ホースが硬化して使いにくい
- ・継手部分から漏れてくる
- ・加水分解が進行でカビが発生
- ・ホース表面にひび割れや
- ・ホースの巻取りが悪くなった
- 硬化がある

継手部分の異常



硬化・ひび割れ



表皮の剥がれ・亀裂



カビの発生  
(加水分解が進行) 黒い螺旋状の跡(膨れ)



HRホースリール  
シリーズ  
2018年販売終了

**今が新型YSRシリーズへ入れ替えのチャンスです!**

※キャンペーンの詳細内容については弊社営業所・サポートセンターへお問い合わせください。

株式会社ヤマダコーポレーション

## ■YSRホースリール仕様

製品名	エアリール
型式(製品番号)	YSR-4A15 (686975)
使用流体	エア
リール設置場所	屋内
使用ホース	ウレタン ブレードホース
ホース内径(mm)	11
ホース全長(m)	15
ホース先端金具	Rc1/2
ジョイントホース	接続形状: G1/2ユニオンメスシート 長さ: 1m
接続用ニップル	R1/2
最高使用圧力	1.4MPa
使用温度範囲	-5~50℃
ホース使用温度	-30~60℃
本体重量	15.9kg
標準付属品	取付ベース板一式、ジョイントホース一式

製品名	水リール
型式(製品番号)	YSR-4W15 (686976)
使用流体	水
リール設置場所	屋内
使用ホース	塩化ビニル ブレードホース
ホース内径(mm)	13
ホース全長(m)	15
ホース先端金具	G1/2ユニオンメスシート (接続用ニップル: R1/2 接続用ソケット: Rc1/2)
ジョイントホース	接続形状: G1/2ユニオンメスシート 長さ: 1m
接続用ニップル	R1/2
最高使用圧力	0.5MPa
使用温度範囲	0~50℃
ホース使用温度	-10~60℃
本体重量	17.6kg
標準付属品	取付ベース板一式、ジョイントホース一式

製品名	高温水リール
型式(製品番号)	YSR-3WH15 (686977)
使用流体	高温温水
リール設置場所	屋内
使用ホース	合成ゴム シングルワイヤーブレードホース
ホース内径(mm)	9.5
ホース全長(m)	15
ホース先端金具	G3/8ユニオンオスシート
ジョイントホース	接続形状: G3/8ユニオンメスシート 長さ: 1m
接続用ニップル	R3/8
最高使用圧力	14.0MPa
使用温度範囲	0~50℃
ホース使用温度	-40~100℃
本体重量	19.9kg
標準付属品	取付ベース板一式、ジョイントホース一式

製品名	オイルリール
型式(製品番号)	YSR-3G10 (686978)
使用流体	オイル
リール設置場所	屋内
使用ホース	合成ゴム シングルワイヤーブレードホース
ホース内径(mm)	9.5
ホース全長(m)	10
ホース先端金具	G3/8ユニオンメスシート (接続用ニップル: R3/8)
ジョイントホース	接続形状: G3/8ユニオンメスシート 長さ: 1m
接続用ニップル	R3/8
最高使用圧力	7.0MPa
使用温度範囲	-5~50℃
ホース使用温度	-40~100℃
本体重量	17.2kg
標準付属品	取付ベース板一式、ジョイントホース一式

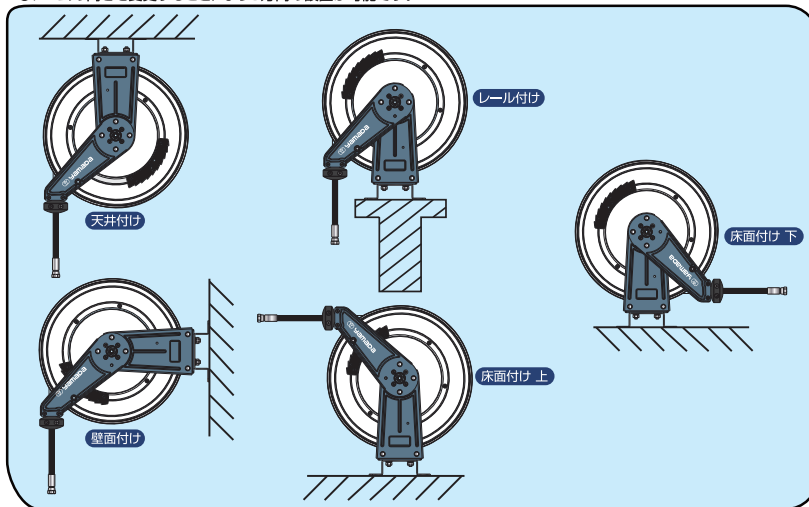
製品名	オイルリール
型式(製品番号)	YSR-4G15 (686979)
使用流体	オイル
リール設置場所	屋内
使用ホース	合成ゴム シングルワイヤーブレードホース
ホース内径(mm)	12.7
ホース全長(m)	15
ホース先端金具	G1/2ユニオンメスシート (接続用ニップル: R1/2)
ジョイントホース	接続形状: G1/2ユニオンメスシート 長さ: 1m
接続用ニップル	R1/2
最高使用圧力	7.0MPa
使用温度範囲	-5~50℃
ホース使用温度	-40~100℃
本体重量	21.9kg
標準付属品	取付ベース板一式、ジョイントホース一式

製品名	グリスリール
型式(製品番号)	YSR-3C15 (686980)
使用流体	グリス
リール設置場所	屋内
使用ホース	合成ゴム ダブルワイヤーブレードホース
ホース内径(mm)	9.5
ホース全長(m)	15
ホース先端金具	G3/8ユニオンメスシート (接続用ニップル: R3/8・接続用特殊ニップル: ALワッシャー付G1/4)
ジョイントホース	接続形状: G3/8ユニオンメスシート 長さ: 1m
接続用ニップル	接続用ニップル: R3/8・接続用特殊ニップル: ALワッシャー付G1/4
最高使用圧力	35.0MPa
使用温度範囲	-5~50℃
ホース使用温度	-40~100℃
本体重量	22.6kg
標準付属品	取付ベース板一式、ジョイントホース一式

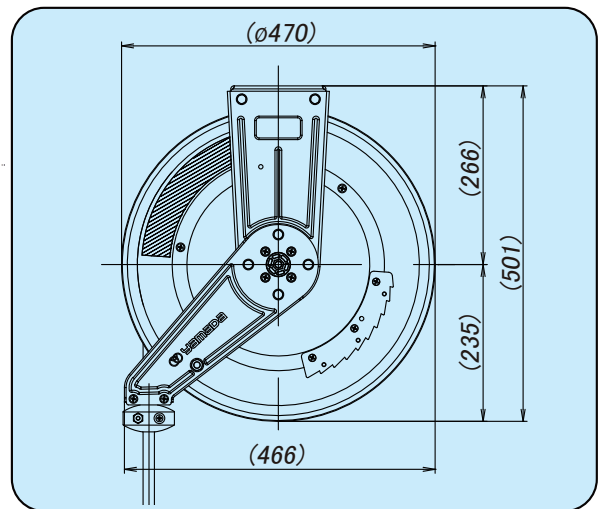
・改良のため仕様など予告なく変更することがありますので、ご了承ください。

## ■設置方向のバリエーション

●アームの向きを変更することにより5方向の設置が可能です。



## ■寸法図(全機種共通)



## 株式会社 ヤマダコーポレーション YAMADA CORPORATION

本社・営業本部 〒143-8504 東京都大田区南馬込1丁目1番3号  
URL <http://www.yamadacorp.co.jp>

札幌営業所 〒062-0002 札幌市豊平区美園二条6丁目3番16号  
東京営業所 〒143-8504 東京都大田区南馬込1丁目1番3号  
大阪営業所 〒536-0021 大阪市城東区諏訪1丁目2番20号  
福岡営業所 〒812-0888 福岡市博多区板付5丁目18番14号  
仙台営業所 〒981-3137 仙台市泉区大沢2丁目2番3号  
名古屋営業所 〒463-0052 名古屋市守山区小幡宮ノ蔵7番38号  
広島営業所 〒731-5128 広島市佐伯区五田中3丁目3番9号  
相模原工場 〒252-0212 相模原市中央区宮下1丁目2番38号

製品お問合せはこちらへ ☎ 0120-518-055

※本誌に記載する製品は改良等により予告なしに変更することがありますのでご了承ください。

2019.10